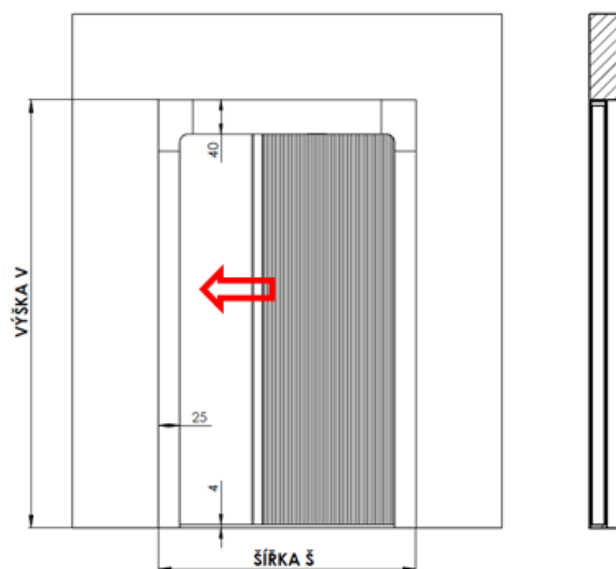


# ZANZARIERA PLISSETTATA PS1, PS1 V

## 1 MISURE

### 1.1. Misurazione della luce

Rilevare la larghezza e l'altezza del vano in cui sarà installata la zanzariera. Effettuare le misurazioni in tre punti diversi e utilizzare come riferimento il valore più basso rilevato.



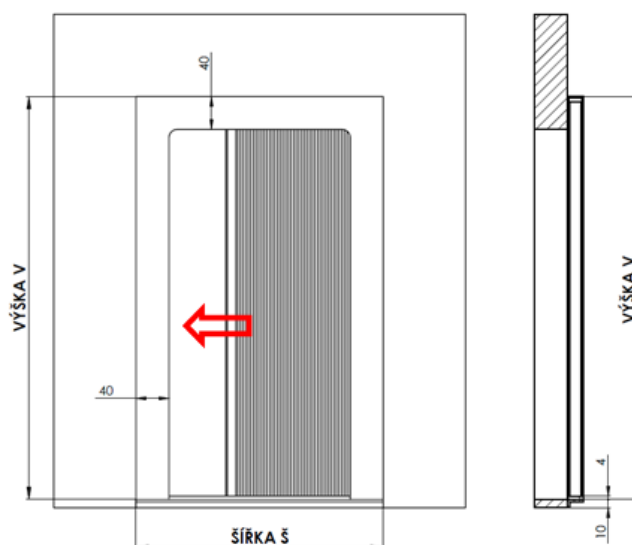
VÝŠKA – ALTEZZA

ŠÍŘKA - LARGHEZZA

### 1.2. Misurazione del telaio

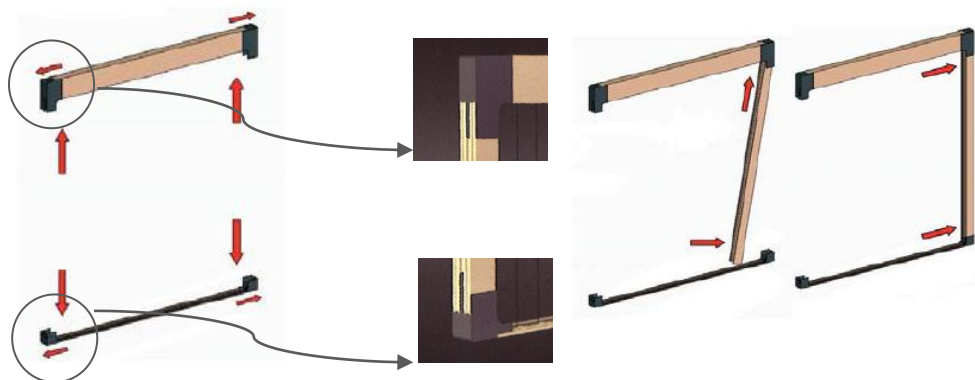
Rilevare la dimensione esterna della zanzariera.

La rete per zanzariera viene fornita di serie con un profilo da 10×20 mm, utilizzabile anche come soglia fittizia. Il profilo non è incluso nell'altezza di produzione della rete.



## 2. MONTAGGIO

### 2.1. MONTAGGIO NELLA SPALLETTA



#### 2.1.1. Installazione del telaio

Inserire i componenti angolari in plastica. Rimuovere la pellicola protettiva dal nastro adesivo e incollare il profilo superiore nella zona d'installazione. Correggere eventuali differenze di lunghezza spostando gli angolari in plastica.

Inserire il profilo di guida laterale verticale nell'angolare in plastica superiore. Prima nell'angolo superiore e poi in quello inferiore; alla fine avvitare con le viti in dotazione.

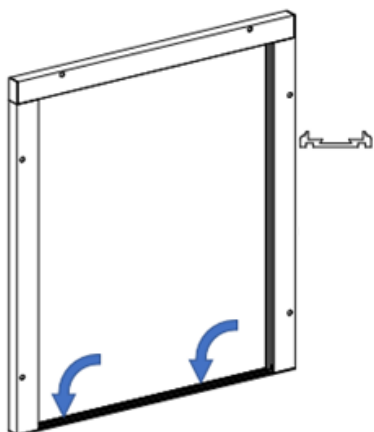


#### 2.1.2. Installazione del profilo di guida sul lato opposto

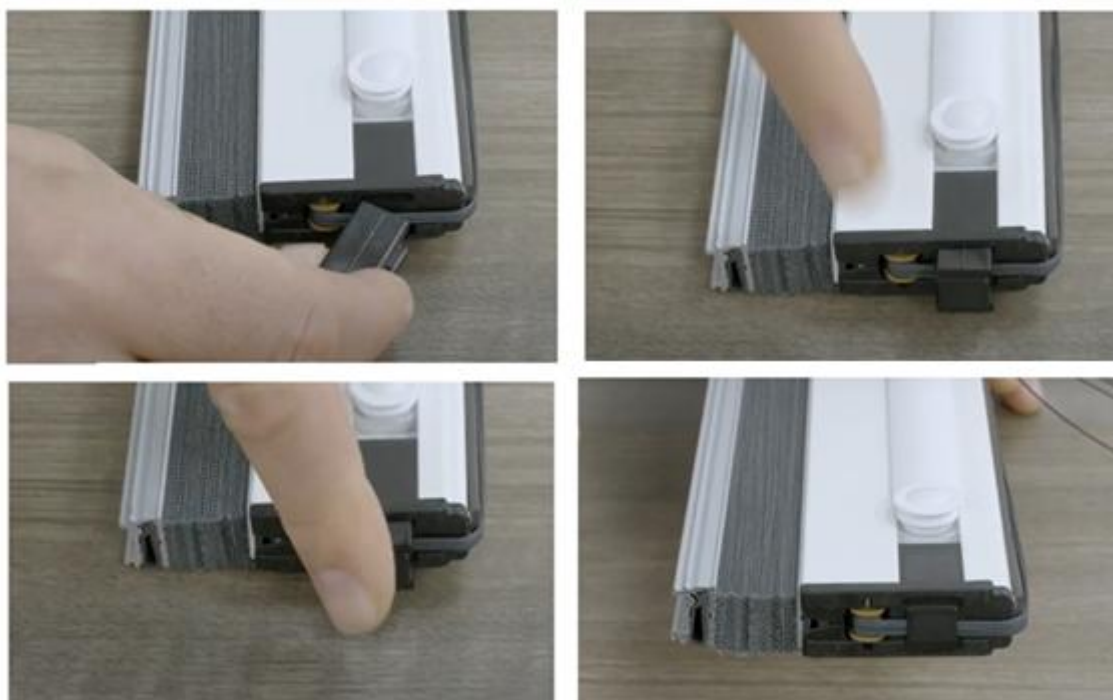
Inserire il profilo di guida laterale verticale sul lato opposto nell'angolare in plastica. Prima nell'angolo superiore e poi in quello inferiore; alla fine avvitare con le viti.

### 2.1.3. Installazione del profilo di guida inferiore

Rimuovere la pellicola protettiva dal nastro adesivo e incollare il profilo inferiore nella zona d'installazione (sul pavimento).



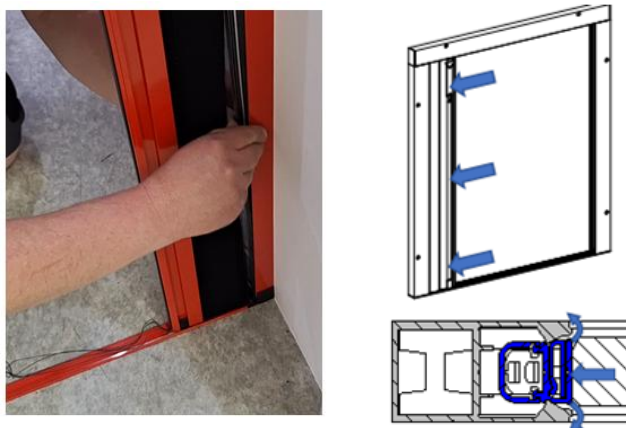
### 2.1.4. Fissaggio della guida mobile



Inserire il componente in plastica dal basso, posizionandolo nelle camere del carrello inferiore sotto la guida mobile. Le cordicelle vanno infilate sotto la parte in plastica!

### 2.1.5. Inserimento e fissaggio del kit con la rete

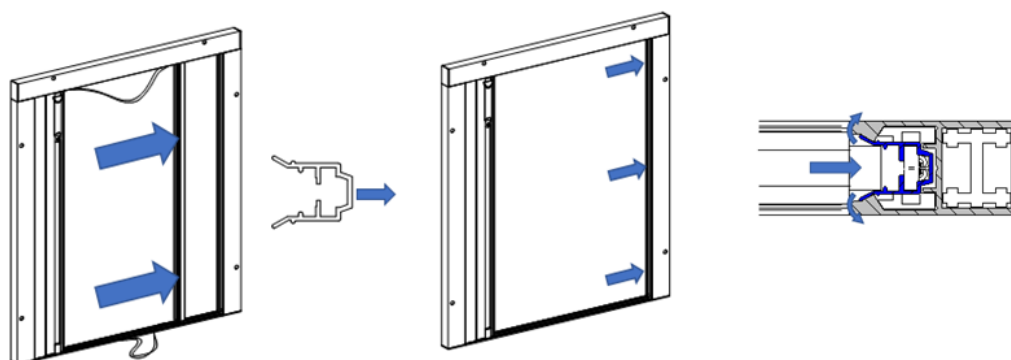
Inserire il pacchetto - kit con la rete per zanzariera nel profilo superiore e nella guida inferiore secondo la direzione di scorrimento desiderata della rete. Far scorrere il pacchetto con la rete verso il profilo di guida laterale verticale. Spingere il pacchetto con la rete nel profilo laterale finché non rientri in posizione (fino all'arresto). L'inserimento inizia sempre dal basso.



La parte inferiore del kit è riconoscibile dal fatto che le cordicelle si trovano a 3 cm dal bordo inferiore della rete.

### 2.1.6. Inserimento del profilo guida per magnete

Inserire il pattino superiore e inferiore nel profilo verticale per il magnete nell'apposita scanalatura. Inserire l'elemento di avvio alto e basso delle cordicelle. Inserire il profilo preassemblato nella guida laterale e spingerlo fino a farlo rientrare completamente in posizione. L'inserimento inizia sempre dal basso.

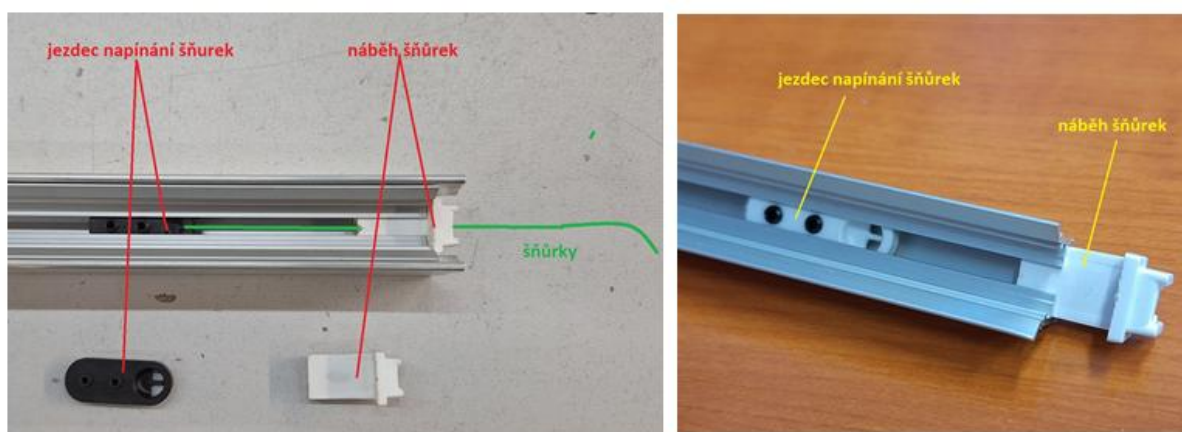
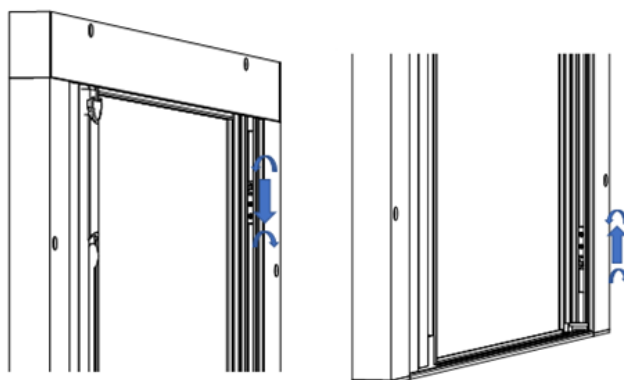


### 2.1.7. Regolazione delle cordicelle di tensionamento

Regolare la tensione delle cordicelle spostando l'elemento di regolazione **superiore**. Controllare la tensione delle cordicelle della zanzariera e chiudere e aprire la zanzariera più volte. Se necessario, regolare nuovamente la tensione spostando l'elemento di regolazione superiore o inferiore.

Regolare la tensione delle cordicelle spostando l'elemento di regolazione **inferiore**. Controllare la tensione delle cordicelle della zanzariera e chiudere e aprire la zanzariera più volte. Se necessario, regolare nuovamente la tensione spostando l'elemento di regolazione superiore o inferiore.

La soluzione migliore è che un operatore posizioni completamente la rete nella sua posizione finale, mantenendo fermi la parte superiore e inferiore, mentre un secondo operatore tende la zanzariera utilizzando i pattini di tensionamento nel profilo del magnete.



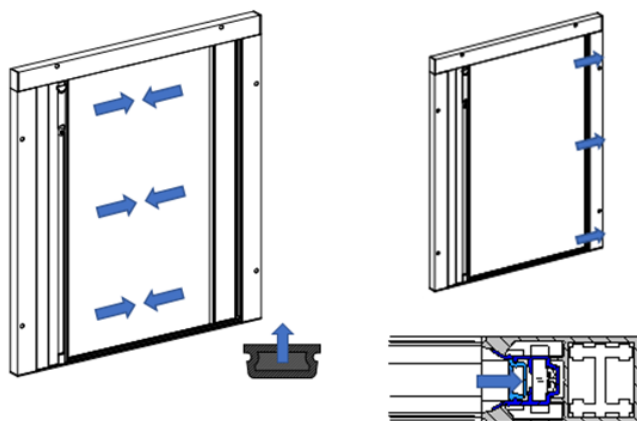
*Jezdec napinání snurek – pattino per il tensionamento delle cordicelle*

*Snurky – cordicelle*

*Nabeh snurek – elemento di avvio delle cordicelle*

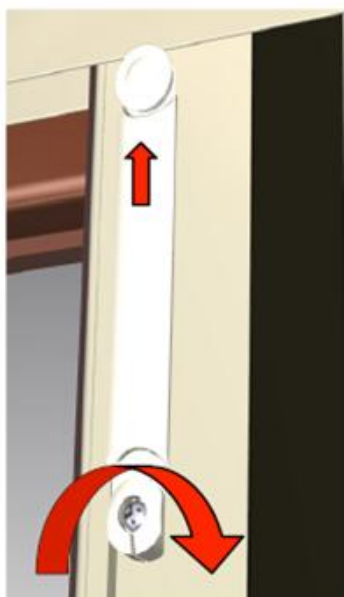
### 2.1.8. Inserimento del magnete

Controllare la polarità del magnete rispetto a quella del magnete sul KIT. Inserire il magnete nel profilo di guida per magnete e spingerlo finché non rientri in posizione. L'inserimento inizia sempre dal basso.



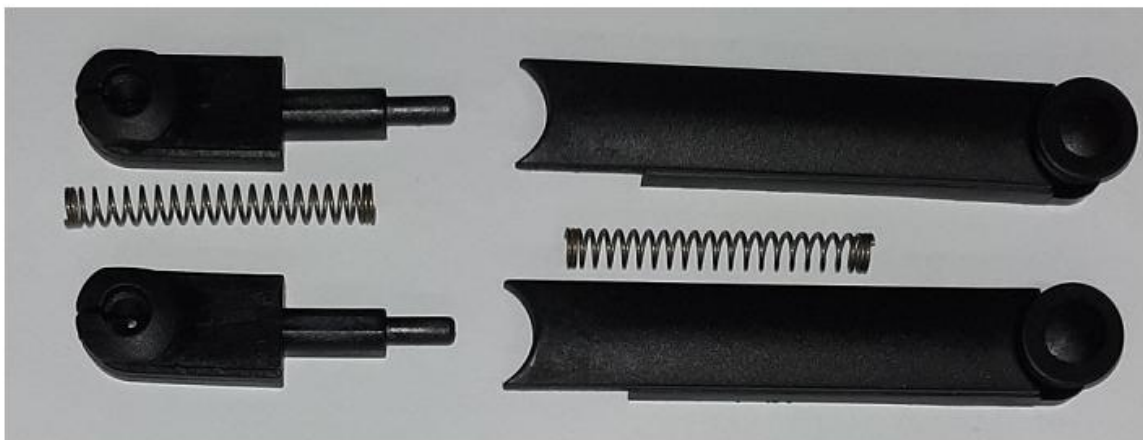
### 2.1.9. Componente in plastica con molla

L'uso di questo componente è consigliato soprattutto per le porte non ad angolo retto. Se le porte sono ad angolo retto, il suo utilizzo non è necessario. Inserire il profilo in plastica con molla nella guida mobile del profilo del kit, è necessario smontare il blocchetto inferiore del carrello. Premere leggermente il componente in plastica contro il profilo superiore e stringere la vite. Il componente in plastica deve arretrare leggermente. Posizionare in alto sia dal lato esterno che da quello interno.

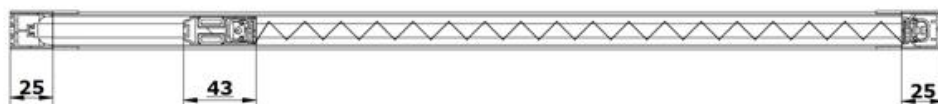
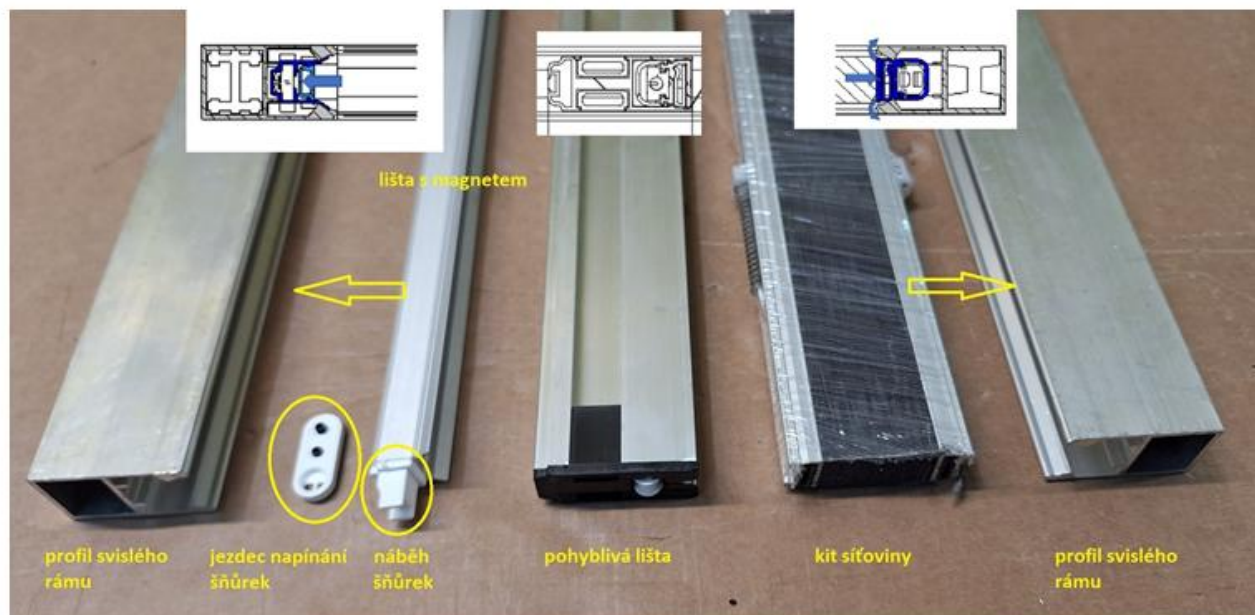


*Dotlačit nadoraz – spingere fino all'arresto*

*Šroubek na --- -vite di fissaggio profilo*



### 2.1.10. Composizione e continuità dei profili



*Profil svislého ramnu – Profilo del telaio verticale*

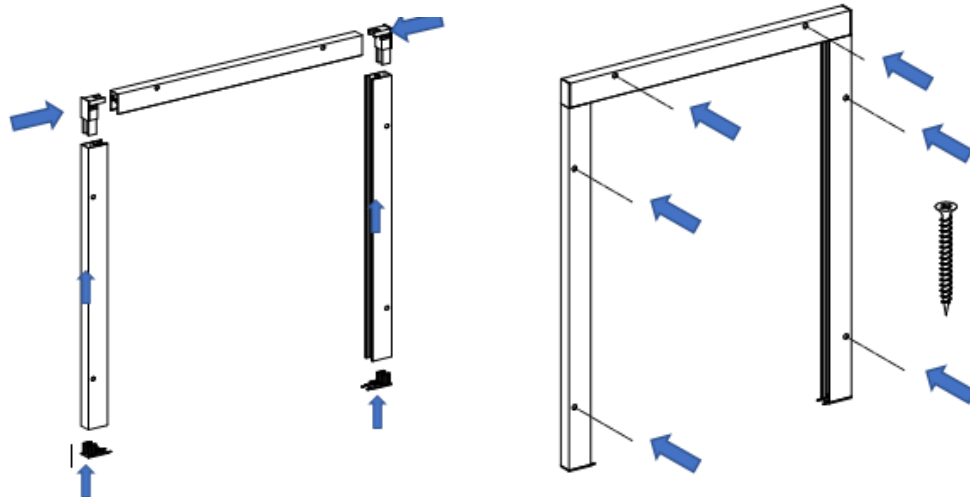
*Jezdec --- pattino per il tensionamento delle cordicelle*

*Pohyblivá lišta – guida mobile*

*Kit síťoviny – KIT con la rete*

*Lišta s magnetem – profilo con magnete*

## 2.2. MONTAGGIO SUL TELAIO



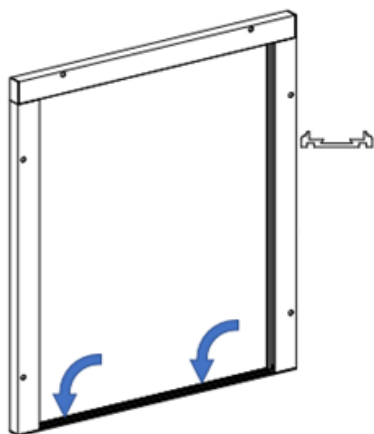
**2.1.2.** Assemblare i profili di guida superiori e laterali del telaio.

**2.2.2.** Fissare il telaio con le viti alla spalletta.

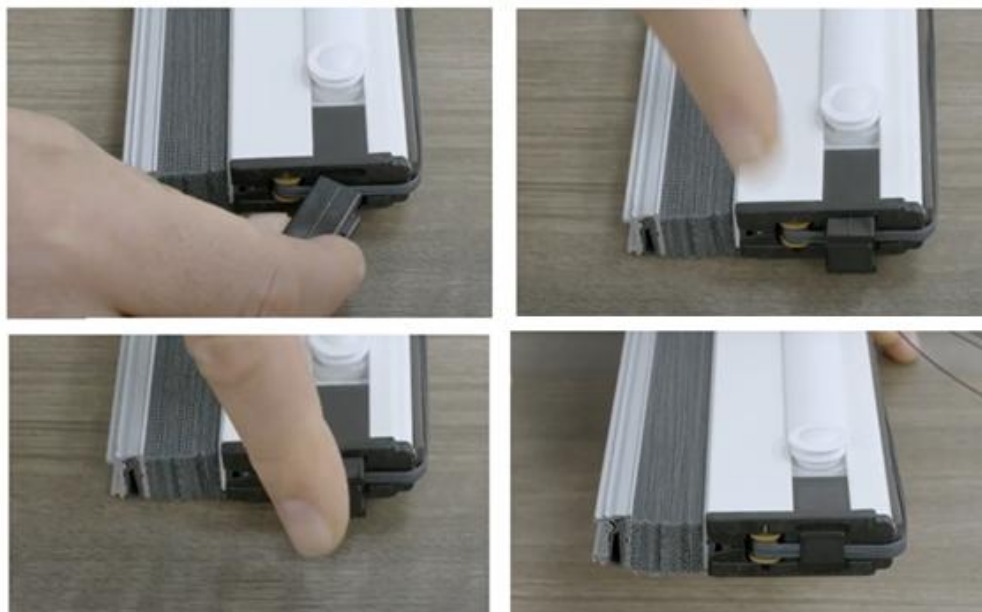
### 2.2.3. Installazione del profilo di guida inferiore

Rimuovere la pellicola protettiva dal nastro adesivo e incollare il profilo inferiore nella zona d'installazione

(sul pavimento).



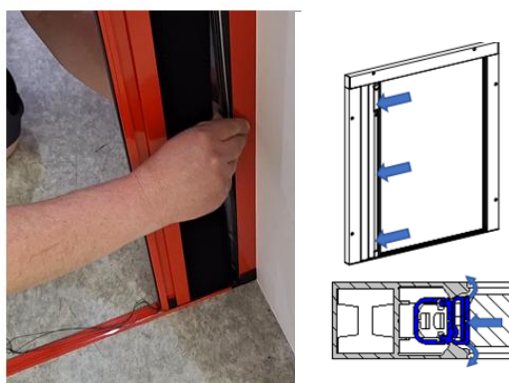
### 2.2.4. Fissaggio della guida mobile



Inserire il componente in plastica dal basso, posizionandolo nelle camere del carrello inferiore sotto la guida mobile. Le cordicelle vanno infilate sotto la parte in plastica!

### 2.2.5. Inserimento e fissaggio del kit con la rete

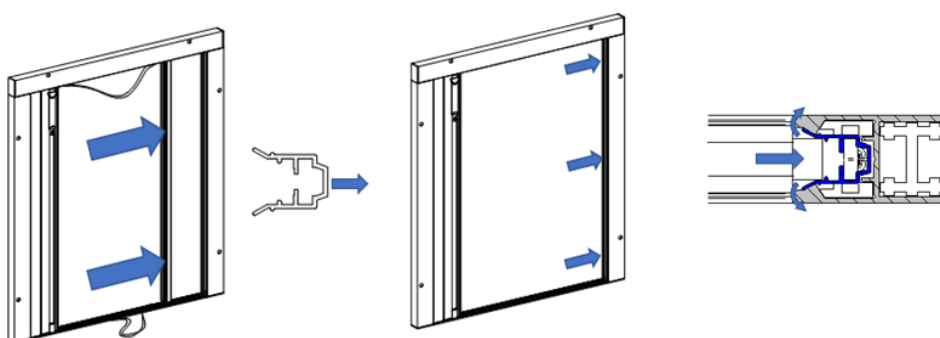
Inserire il pacchetto - kit con la rete per zanzariera nel profilo superiore e nella guida inferiore secondo la direzione di scorrimento desiderata della rete. Far scorrere il pacchetto con la rete verso il profilo di guida laterale verticale. Spingere il pacchetto con la rete nel profilo laterale finché non rientri in posizione (fino all'arresto). L'inserimento deve sempre iniziare dal basso.



La parte inferiore del kit è riconoscibile dal fatto che le cordicelle si trovano a 3 cm dal bordo inferiore della rete.

### 2.2.6. Inserimento del profilo guida per magneti

Inserire il pattino superiore e inferiore nel profilo verticale per il magnete nell'apposita scanalatura. Inserire l'elemento di avvio alto e basso delle cordicelle. Inserire il profilo preassemblato nella guida laterale e spingerlo fino a farlo rientrare completamente in posizione. L'inserimento inizia sempre dal basso.

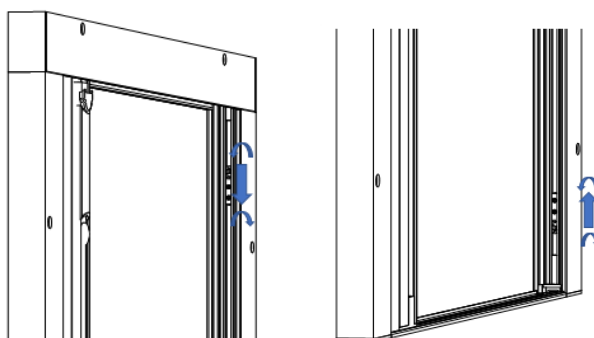


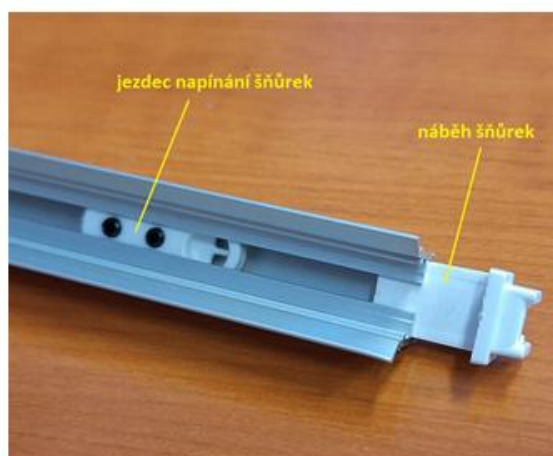
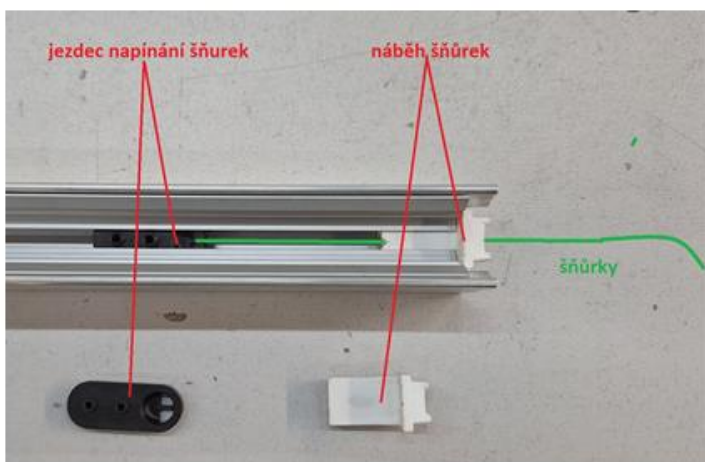
### 2.2.7. Regolazione delle cordicelle di tensionamento

Regolare la tensione delle cordicelle spostando l'elemento di regolazione **superiore**. Controllare la tensione delle cordicelle della zanzariera e chiudere e aprire la zanzariera più volte. Se necessario, regolare nuovamente la tensione spostando l'elemento di regolazione superiore o inferiore.

Regolare la tensione delle cordicelle spostando l'elemento di regolazione **inferiore**. Controllare la tensione delle cordicelle della zanzariera e chiudere e aprire la zanzariera più volte. Se necessario, regolare nuovamente la tensione spostando l'elemento di regolazione superiore o inferiore.

La soluzione migliore è che un operatore posizioni completamente la rete nella sua posizione finale, mantenendo fermi la parte superiore e inferiore, mentre un secondo operatore tende la zanzariera utilizzando i pattini di tensionamento nel profilo del magnete.





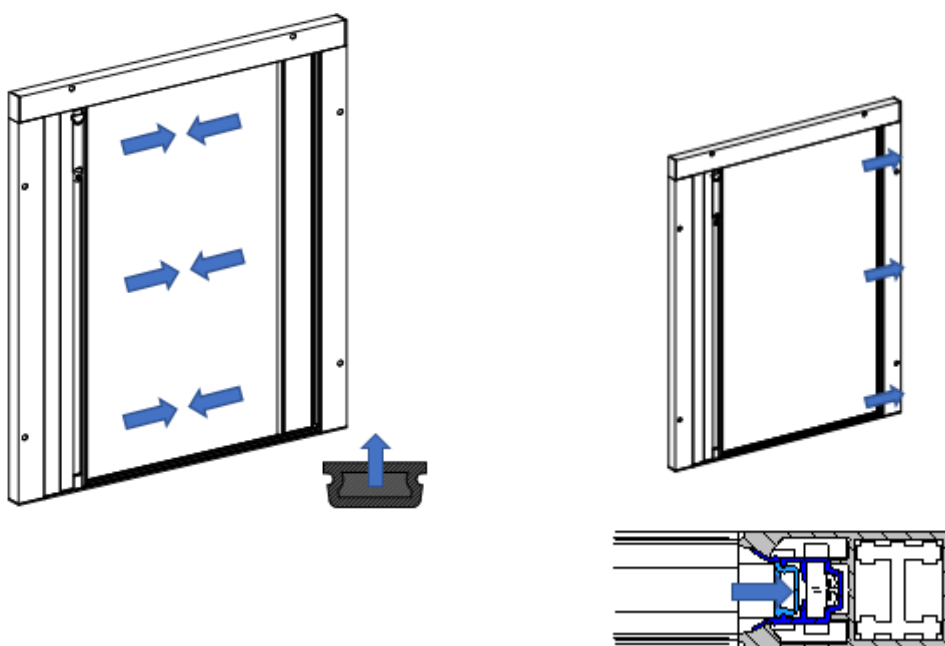
*Jezdec napinani snurek – pattino per il tensionamento delle cordicelle*

*Snurky – cordicelle*

*Nabeh snurek – elemento di avvio delle cordicelle*

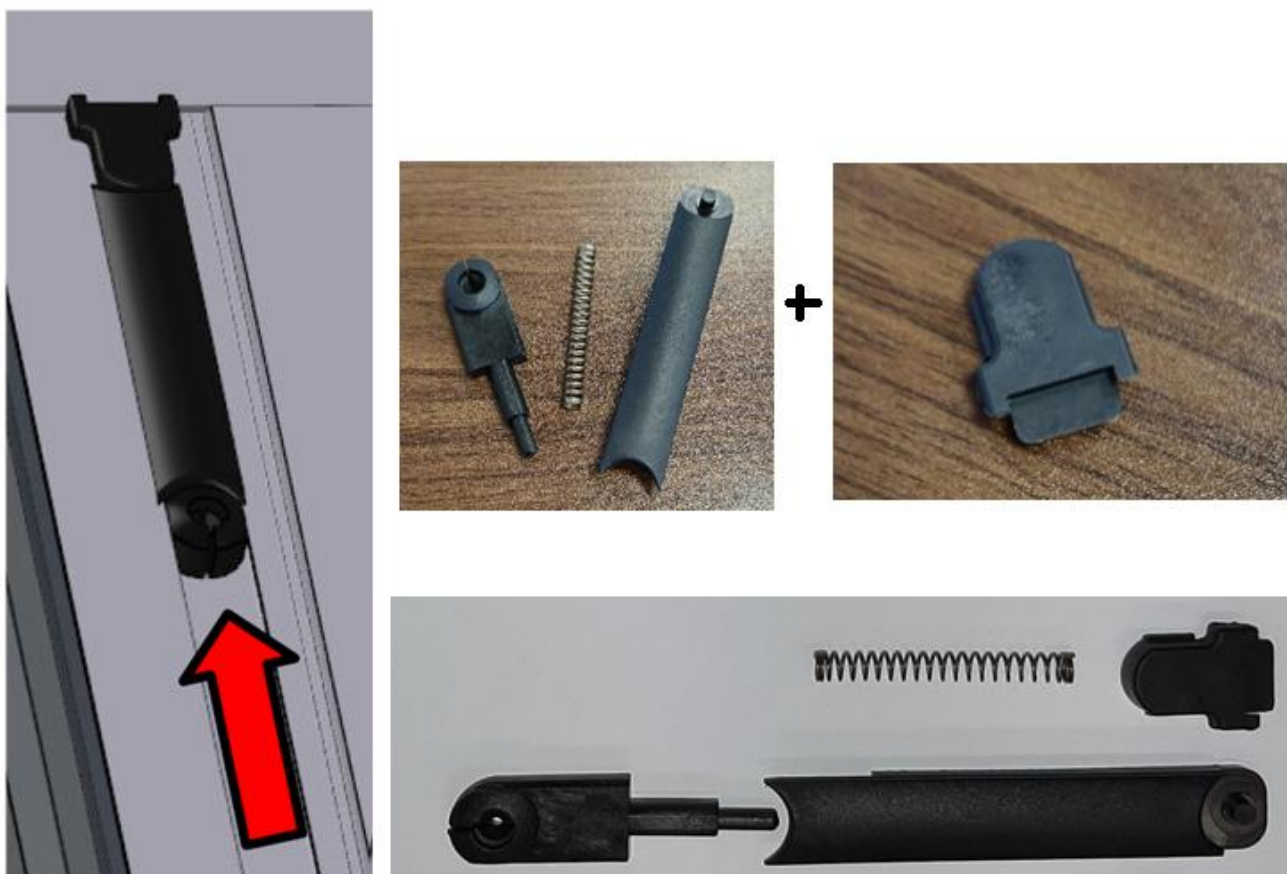
## 2.2.8. Inserimento del magnete

Controllare la polarità del magnete rispetto a quella del magnete sul KIT. Inserire il magnete nel profilo di guida per magnete e spingerlo finché non rientri in posizione. L'inserimento inizia sempre dal basso.

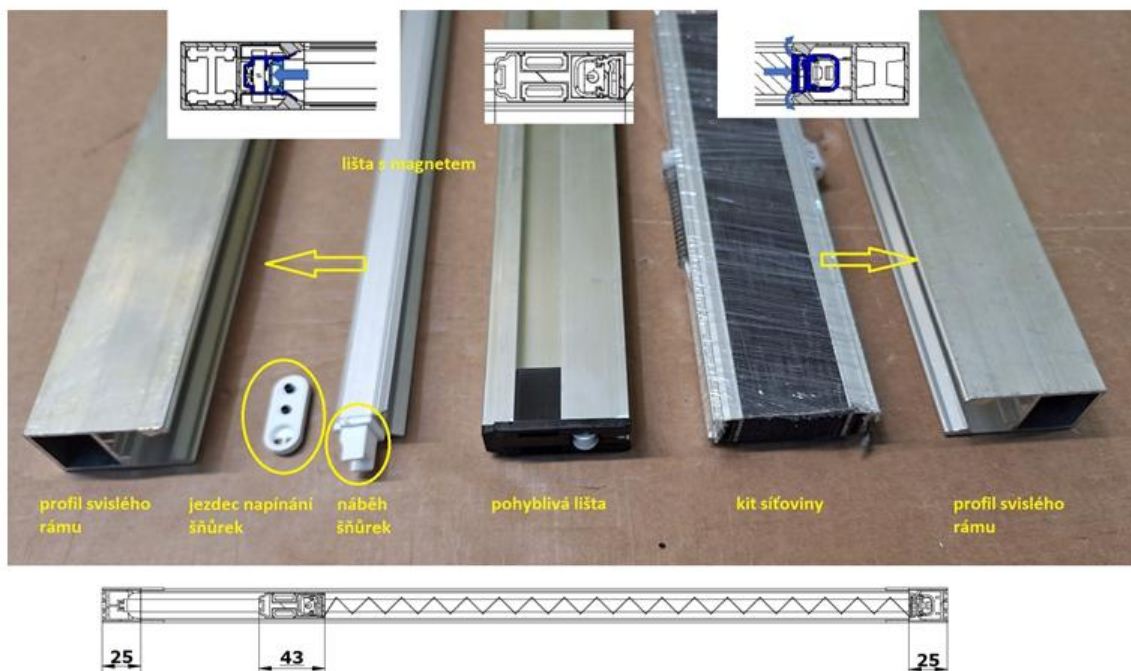


### 2.2.9. Componente in plastica con molla

L'uso di questo componente è consigliato soprattutto per le porte non ad angolo retto. Se le porte sono ad angolo retto, il suo utilizzo non è necessario. Inserire il profilo in plastica con molla nella guida mobile del profilo del kit. Premere leggermente il componente in plastica contro il profilo superiore e stringere le viti. Il componente in plastica deve arretrare leggermente. Posizionare in alto dal lato esterno.



## 2.2.10. Composizione e continuità dei profili



*Profil svisleho ramnu – Profilo del telaio verticale*

*Jezdec --- pattino per il tensionamento delle cordicelle*

*Pohybliva lista – guida mobile*

*Kit síťoviny – KIT con la rete*

*Lista s magnetem – profilo con magnete*

<b>LARGHEZZA DFM ZANZARIERA PLSSETTATA</b>	<b>DIMENSIONE DI INGOMBRO ZANZ.PLISS. (IN POSIZIONE CHIUSA)</b>
Larghezza fino a 70 cm	7,7 cm (circa)
Larghezza fino a 100 cm	8,7 cm (circa)
Larghezza fino a 130 cm	9,7 cm (circa)
Larghezza fino a 180 cm	10,7 cm (circa)
Larghezza fino a 280 cm	11,7 cm (circa)

**Questa DIMENSIONE di ingombro della zanzariera plissettata include la larghezza totale di:  
profilo di avvio + rete + profilo mobile**

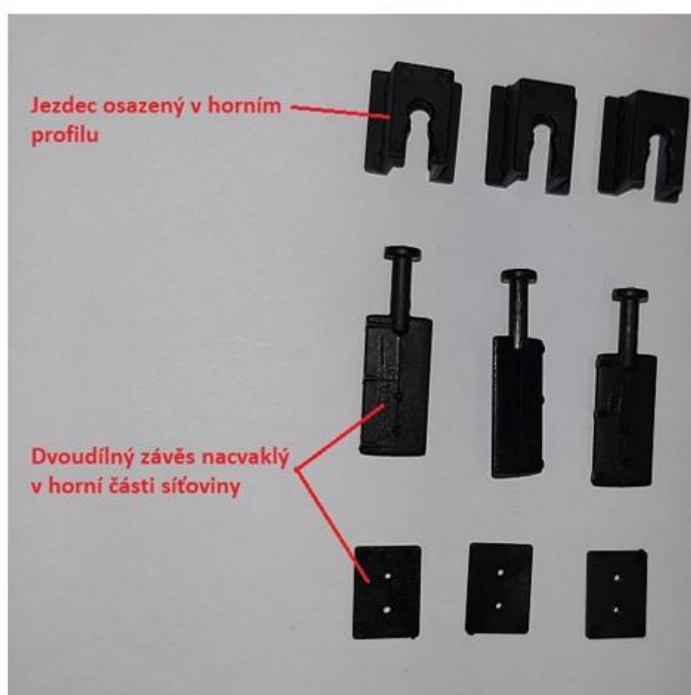
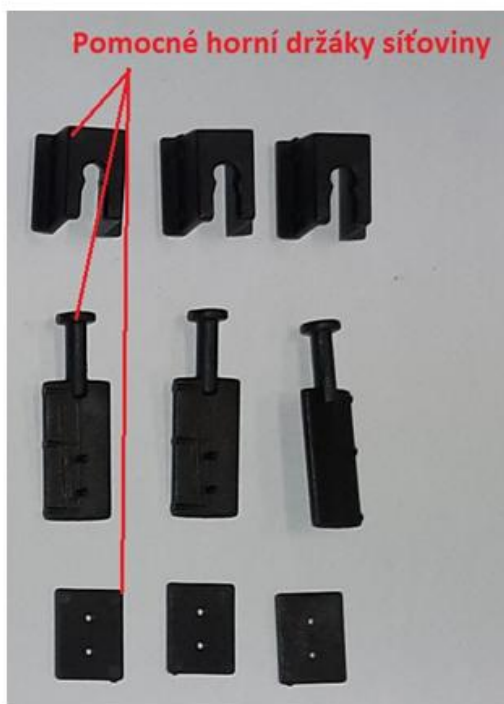
### 3. Utilizzo di ganci aggiuntivi per la rete

Se la rete è di grandi dimensioni o tende a piegarsi, è possibile aggiungere ganci supplementari. su un bastoncino di plastica, fissare i supporti ausiliari (pattini) al profilo superiore. Posizionare il gancio in plastica sulla rete nel punto desiderato, facendo scattare la controparte. Inserire il gancio nel pattino fissato sul profilo superiore.

*Pomocne horni ---- ganci aggiuntivi superiori per la rete*

*Jezdec ---- - gancio per il profilo superiore*

*Fboudilny – gancio in plastica doppio per la parte superiore della rete*



Numero di ganci da utilizzare: variabile in base alla larghezza della rete.

**Fino a 1500mm – 0pz**

**1501-2000mm – 2pz**

**2001-2500mm – 3pz**



## Fissaggio della guida mobile

*\*Valido solo per il sistema vecchio*

Inserire i perni di plastica – fermi nelle camere del carrello inferiore sotto la guida mobile, vedasi le immagini sottostanti.

